



Stycznik mocy  
BF150

Przeznaczenie produktu

Seria produktu

**Właściwości styków**

Liczba pól	Nr.	3
Znamionowe napięcie izolacji $U_i$ IEC/EN	V	1000
Znamionowe napięcie udarowe $U_{imp}$	kV	8
Częstotliwość robocza	min.	Hz 25
	maks.	Hz 400
Prąd roboczy termiczny umowny $I_{th}$ , IEC	A	165
Prąd roboczy $I_e$	AC-1 ( $\leq 40^\circ C$ )	A 165
	AC-1 ( $\leq 55^\circ C$ )	A 135
	AC-1 ( $\leq 70^\circ C$ )	A 118
	AC-3 ( $\leq 440V \leq 55^\circ C$ )	A 150
	AC-4 (400V)	A 70
Znamionowa moc robocza AC-3 ( $T \leq 55^\circ C$ )	230 V	kW 45
	400 V	kW 75
	415 V	kW 75
	440 V	kW 75
	500 V	kW 90
	690 V	kW 110
	1000 V	kW 55
Maks. prąd $I_e$ wg IEC w DC1 przy $L/R \leq 1$ ms i 1 polu szeregowo	$\leq 24$ V	A 165
	48 V	A 165
	75 V	A 150
	110 V	A 10
	220 V	A –
Maks. prąd $I_e$ wg IEC w DC1 przy $L/R \leq 1$ ms i 2 polach szeregowo	$\leq 24$ V	A 165
	48 V	A 165
	75 V	A 165
	110 V	A 150
	220 V	A 14
Maks. prąd $I_e$ wg IEC w DC1 przy $L/R \leq 1$ ms i 3 polach szeregowo	$\leq 24$ V	A 165
	48 V	A 165
	75 V	A 165
	110 V	A 160
	220 V	A 150
Maks. prąd $I_e$ wg IEC w DC1 przy $L/R \leq 1$ ms i 4 polach szeregowo	$\leq 24$ V	A 165
	48 V	A 165

	75 V	A	165
	110 V	A	165
	220 V	A	165
<hr/>			
Maks. prąd Ie wg IEC w DC3-DC5 przy L/R ≤ 15 ms i 1 polu szeregowo	≤24 V	A	165
	48 V	A	60
	75 V	A	44
	110 V	A	6
	220 V	A	–
<hr/>			
Maks. prąd Ie wg IEC w DC3-DC5 przy L/R ≤ 15 ms i 2 polach szeregowo	≤24 V	A	165
	48 V	A	82
	75 V	A	70
	110 V	A	80
	220 V	A	7
<hr/>			
Maks. prąd Ie wg IEC w DC3-DC5 przy L/R ≤ 15 ms i 3 polach szeregowo	≤24 V	A	165
	48 V	A	195
	75 V	A	110
	110 V	A	120
	220 V	A	120
<hr/>			
Maks. prąd Ie wg IEC w DC3-DC5 przy L/R ≤ 15 ms i 4 polach szeregowo	≤24 V	A	165
	48 V	A	130
	75 V	A	130
	110 V	A	150
	220 V	A	150
<hr/>			
Krótkotrwałe dopuszczalne natężenie prądu przez 10s (IEC/PN-EN 60947-1)		A	1200
<hr/>			
Bezpiecznik	gG (IEC)	A	250
	aM (IEC)	A	160
<hr/>			
Zdolność załączania (wartość skuteczna)		A	1500
<hr/>			
Zdolność wyłączenia przy napięciu	440 V	A	1200
	500 V	A	1025
	690 V	A	905
<hr/>			
Rezystancja na pole (średnia wartość)		mΩ	0.45
<hr/>			
Rozproszenie mocy na pole (średnia wartość)	I <sub>th</sub>	W	12
	AC3	W	10.1
<hr/>			
Moment obrotowy dokręcania zacisków	min.	Nm	6
	maks.	Nm	7
	min.	I <sub>bin</sub>	4.4
	maks.	I <sub>bin</sub>	5.2
<hr/>			
Moment dokręcania zacisków cewki	min.	Nm	0.8
	maks.	Nm	1
	min.	I <sub>bin</sub>	0.59
	maks.	I <sub>bin</sub>	0.74
<hr/>			
Przekrój przewodu	AWG/Kcmil		
		maks.	2/0

Przekrój przewodu elastycznego bez końcówki			
	min.	mm <sup>2</sup>	1.5
	maks.	mm <sup>2</sup>	70
Przekrój przewodu elastycznego z końcówką			
	min.	mm <sup>2</sup>	1.5
	maks.	mm <sup>2</sup>	70
Osłona zacisków prądowych zgodna z IEC/EN 60529			IP20 front
<b>Właściwości mechaniczne</b>			
Pozycja montażowa			
	normalna	Płaszczyzna pionowa	
	dozwolona	±30°	
Montaż			Śruba/szyna DIN 35 mm
Masa			g 2020
Przekrój przewodu			
Przekrój przewodu AWG/kcmil			
	maks.	2/0	
<b>Trwałość</b>			
mechaniczna			cycles 15000000
elektryczna			cycles 800000
<b>Dane związane z bezpieczeństwem</b>			
Kompatybilność elektromagnetyczna			Tak
<b>Działanie cewki AC</b>			
Napięcie znamionowe AC przy 50/60 Hz			V 110
Napięcia robocze AC			
cewka 50/60 Hz przy 50 Hz			
zadziałanie			
	min.	%Us	80
	maks.	%Us	110
odpadanie			
	min.	%Us	20
	maks.	%Us	55
cewka 50/60 Hz przy 60 Hz			
zadziałanie			
	min.	%Us	85
	maks.	%Us	110
odpadanie			
	min.	%Us	40
	maks.	%Us	55
Średni pobór cewki przy 20°C			
cewka 50/60 Hz przy 50 Hz			
	rozruch	VA	300
	trzymanie	VA	20
cewka 50/60 Hz przy 60 Hz			
	rozruch	VA	275
	trzymanie	VA	17
cewka 60 Hz przy 60 Hz			
	rozruch	VA	300
	trzymanie	VA	20
Rozproszenie przy trzymaniu ≤20°C 50 Hz			W 6.5
<b>Maks. częstotliwość cykli</b>			
Operacje mechaniczne			cycles/h 1500
<b>Czas działania</b>			

Średni czas przy sterowaniu  $U_s$   
W AC

Zamykanie NO	min.	ms	45
	maks.	ms	32
Otwieranie NO	min.	ms	9
	maks.	ms	24

#### Dane techniczne UL

Uzyskana wydajność mechaniczna przy  
silnik trójfazowy AC

200/208 V	HP	50
220/230 V	HP	50
460/480 V	HP	100
575/600 V	HP	125

#### Zastosowanie ogólne

Stycznik

AC o zastosowaniu ogólnym, prąd	A	165
---------------------------------	---	-----

#### Ochrona przed zwarciem, 600 V

Wysoka niezawodność

Prąd zwarciov	kA	100
Klasyfikacja bezpiecznika	A	200
Klasa bezpiecznika		J

Standardowa niezawodność

Prąd zwarciov	kA	10
Klasyfikacja bezpiecznika	A	250
Klasa bezpiecznika		RK5

#### Warunki otoczenia

Temperatura

Temperatura pracy

min.	°C	-50
maks.	°C	70

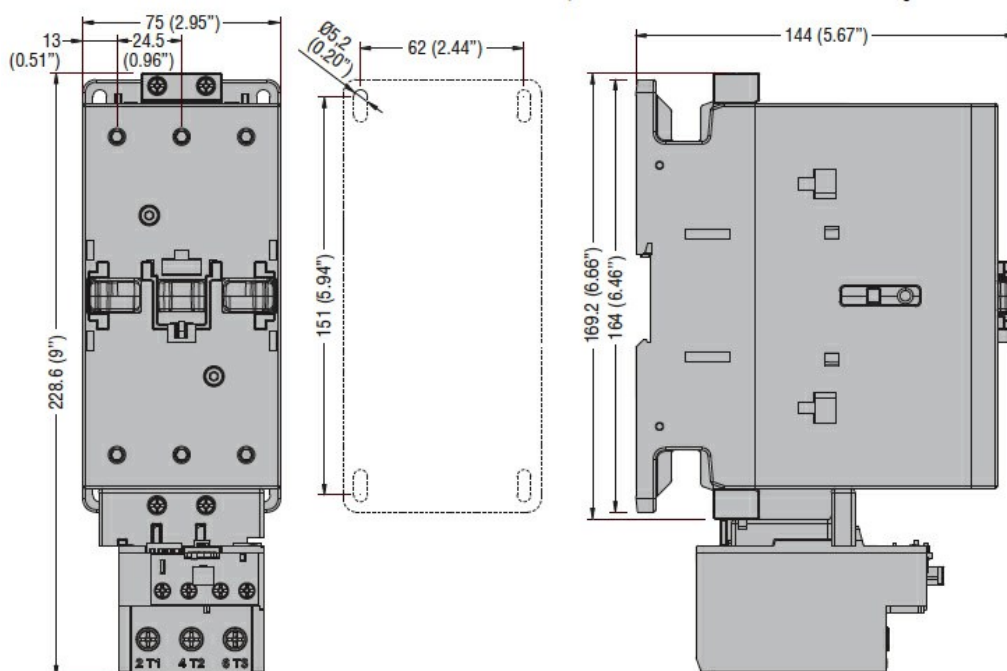
Temperatura składowania

min.	°C	-60
maks.	°C	80

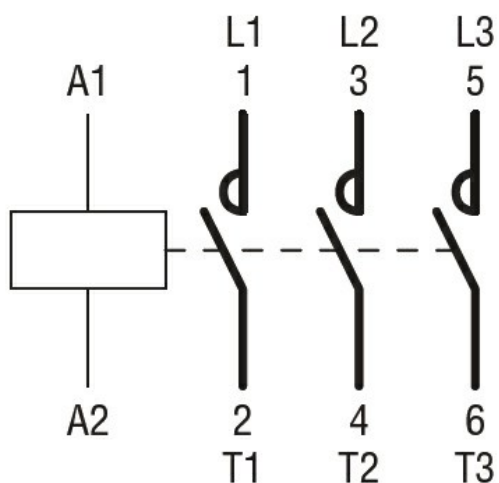
Maks. wysokość

m	3000
---	------

#### Wymiary [mm (in)]



### Schemat połączeń elektrycznych



### Certyfikaty i zgodność

#### Zgodność

CSA C22.2 n° 60947-1

CSA C22.2 n° 60947-4-1

IEC/EN/BS 60947-1

IEC/EN/BS 60947-4-1

UL 60947-1

UL 60947-4-1

#### Certyfikaty

CCC

cULus

### Klasyfikacja ETIM

ETIM 8,0

EC000066 -  
Stycznik AC